

Tower Kiukaan Varaosat

1. Vastus
2. Vastuspidikkeet
3. Kaapelipidike
4. Riviliitin (suuri)
5. Säätöjalka
6. Ajastimen nuppi
7. Termostaatin nuppi
8. Ajastimen / Termostaatin lamppu (NB/NS)
9. Ajastin
10. Termostaatti
11. Riviliitin (keskikoko)
12. Läpivientikumi

Tower Heater Spareparts

1. Heating Element
2. Heating Element Holder
3. Cable Holder
4. Terminal Block (Large)
5. Leveling Bolt
6. Timer Knob
7. Thermo Knob
8. Timer / Thermostat Pilot Lamp (NB/NS)
9. Timer Switch
10. Thermostat Switch
11. Terminal Block (Medium)
12. Grommet



www.sawo.com
info@sawo.com

Pidätämme oikeuden muutoksiin.
Subject to change without notice.



TH_ML_S(FIEn_3P_0412)

WALL MODEL



**TOWER
HEATERS**
**SÄHKÖKIUAS
ELECTRIC SAUNA HEATER**



SUOMI - ENGLISH

SISÄLLYSLUETTELO TABLE OF CONTENTS

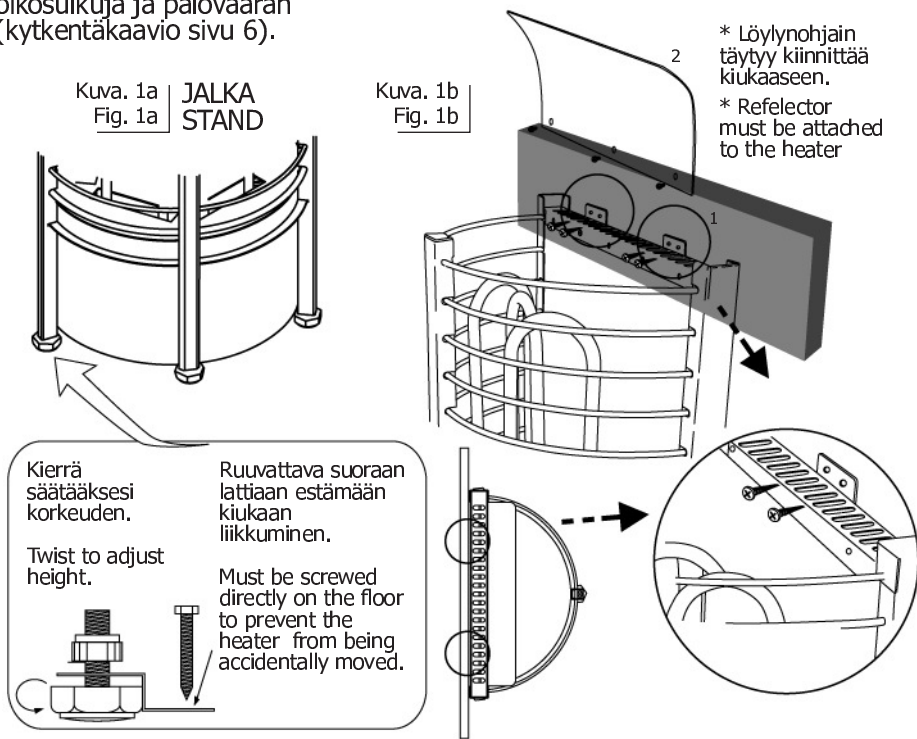
Kiukaan asentaminen	_____	2
Kiuaskivet	_____	4
Ohjaussäätimet	_____	6
Kytkäkaavio	_____	7
Anturien sijainnit	_____	11
Ilmanvaihto	_____	12
Eristys	_____	14
Saunahuoneen lämmitys	_____	14
Häiriötilanne	_____	14
Tekniset tiedot	_____	16
Turvaohjeet	_____	17
Varaosat		

Heater Installation	_____	3
Heater Stones	_____	5
Control Settings	_____	7
Electrical Diagrams	_____	8
Sensor Location	_____	11
Air Ventilation	_____	13
Insulation	_____	15
Heating Of The Sauna	_____	15
Malfunctions	_____	15
Technical Data	_____	16
Heater Precautions	_____	17
Spareparts		

Kiukaan asentaminen

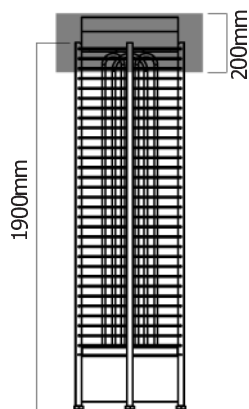
Kiuas voidaan sijoittaa mihin vain saunaan, kuitenkin vähimmäietäisyyksiä turvallisuussyistä noudattaen (kuva 2). Noudata annettuja kuutiotilavuuksia (katso tekniset tiedot s. 12). Kiuasta ei saa asentaa syvennykseen. Älä asenna saunaan kuin yksi kiuas ellei sinulla ole erikoisohjeita kahden kiukaan asentamiseen. Useimmissa maissa, laki vaatii kiukaan kiinnittämisen lattiaan (kuva 1a). Asenna tukipalat turvallisuussyistä (kuva 1b).

Kiuaskytkenä saa tehdä ainoastaan valtuutettu sähköasentaja, turvallisuuden ja luotettavuuden varmistamiseksi. Väärät kytkennät voivat aiheuttaa oikosulkuja ja palovaaran (kytkentäkaavio sivu 6).



HUOMIO:
Poista suojapahvi vastuksista ennen asentamista, se on tarkoitettu ainoastaan suojaamaan kuljetuksen ajaksi.

NOTE:
Remove the carton from the heating elements before installing the heater as it is only intended to protect them during shipment.



HUOMIO

Kiinnitä kiuas tarpeeksi vahvaan seinään. Vahvista paneelointia tarvittaessa.

WARNING

Heater must be fixed to the wall that is strong enough to support the heater.

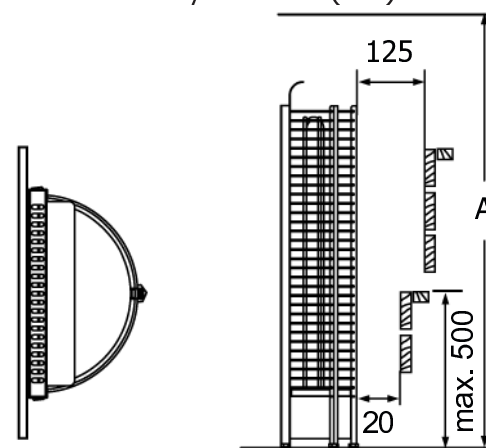
Heater Installation

The heater can be placed next to the sauna wall, but for safety and convenience, follow the minimum safety distances as provided in Fig. 2. Follow the cubic volumes given in the Technical Diagram (page 12.). Do not install the heater to the floor or wall niche. Do not install more than one heater in a sauna room unless you follow the special instructions for twin-heater installations. In most countries, there is a law that requires heaters to be screwed to the floor as provided in Fig. 1a. Install bracket support for safety purposes Fig. 1b.

The heater gets very hot. To avoid the risk of accidental contact with the heater, it is recommended that a heater guard be provided.

The cable used for sauna wiring must be HO7RN-F type or its equivalent. A certified electrician must do the installation of the heater to ensure safety and reliability. Improper electrical connection can cause electric shock or fire. Refer to the electrical diagram in page 6.

Kuva 2 Fig. 2 Vähimmäisturvaetäisyydet (mm) Minimum Safety Distances (mm)



	A
TH2-30NB-WL	1900
TH3-35NB-WL	1900
TH3-45NB-WL	1900
TH3-60NB-WL	1900
TH2-30NS-WL	1900
TH3-35NS-WL	1900
TH3-45NS-WL	1900
TH3-60NS-WL	1900
TH4-60NB-WL	1900
TH4-60NS-WL	1900
TH4-80NS-WL	1900
TH5-90NS-WL	1900

	A
TH6-80NB-WL	1900
TH6-90NB-WL	1900
TH6-80NS-WL	1900
TH6-90NS-WL	1900
TH6-105N-WL	1900
TH6-120N-WL	2100

HUOM:

Tarkista ohjauskeskuksen tehonkesto ohjauskeskuksen käyttöohjeesta. Kontaktoriyksikkö tarvitaan, jos kiukaan teho ylittää erillisen ohjauskeskuksen kapasiteetin. Erillinen kontaktoriyksikkö voidaan liittää kiukaai- sijn joiden teho on 10,5kW tai enemmän.

NOTE:

Please refer to the control unit manual for maximum power rating. Contactor unit is needed if heater's power rating exceeds separate control unit's capacity. Additional contactor unit can be connected to the heaters 10,5kW and higher.

Kiuaskivet

Kivien tarkoitus kiukaassa on varastoida lämpöenergiaa löylyveden tehokkaan höyrytämisen takaamiseksi. Kiukaan oikean toiminnan varmistamiseksi on kivet poistettava kiukaasta vähintään kerran vuodessa tai n. 500 käyttötunnin välein. Kiukaan kivitila puhdistetaan murentuneista kivistä ja uudet kivet ladotaan ohjeen mukaisesti. Tarvittava kivien määrä on ilmoitettu kiukaan teknisissä tiedoissa sivulla 12.

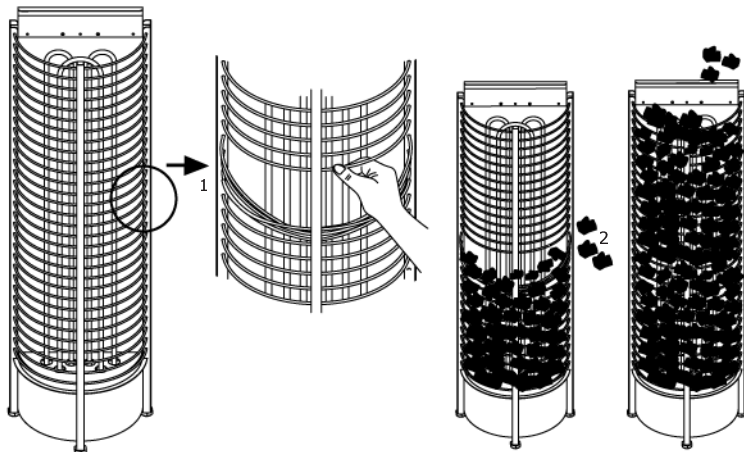
Huom! Älä koskaan käytä kiuasta ilman kiviä koska tämä voi aiheuttaa kiukaan vaurioitumisen ja palovaaran. Käytä SaWo-kiukaassa vain valmistajan suosittelemia SaWo-kiuaskiviä tai muita raskaita ja kiinteitä erityisesti kiuaskiviksi tarkoitettuja kiviä. Riittävän ilman kierron varmistamiseksi ja lämmityselementtien ylikuumentumisen sekä mekaanisen vaurion välttämiseksi, älä käytä SaWo-kiukaassa teollisesti valmistettuja säännöllisen muotoisia keraamisia kiuaskiviä. Älä myöskään käytä huokoisia ja/tai pehmeitä tai murenevia luonnonkivilajeja kuten vuolukiveä.

Kivien latominen kiukaaseen

Ennen kivien latomista on suositeltavaa pestä ne mahdollisen lian ja pölyn poistamiseksi. Kivien latomisessa kiukaaseen on huomioitava, että kiukaan läpi virtaavan ilman kiertoa ei estetä koska tämä johtaa lämmityselementtien ylikuumentumiseen ja niiden käyttöiän merkittävään lyhenemiseen. Kivet on ladottava kiukaaseen siten, että elementit peittyvät mahdollisimman hyvin ulkopäin katsottuna. Isokokoisia kiviä ei saa milloinkaan työntää väkisin lämmityselementtien väliin vaan tällaiset kivet on poistettava. Kivet ovat ladottava siten, että elementit eivät väännä ulos- tai sisäänpäin ja elementit eivät saa koskettaa toisiaan kivien ladonnan tuloksena. Aseta ensiksi kivet kiukaan alaosaan avaamalla kiertolukko, tämän jälkeen loput kivistä yläkautta. Alle 35 mm halkaisijaltaan olevia pienikokoisia kiviä tai kiven paloja ei kiukaaseen saa laittaa koska ne vaarantavat ilman kierron ja voivat aiheuttaa lämmityselementtien ylikuumentumisen.

Huom! Takuu ei korvaa kiukaan lämmityselementtien rikkoutumisia jotka johtuvat väärän kivilajin käytön tai virheellisen ladonnan aiheuttamasta ylikuumentumisesta tai niiden aiheuttamista mekaanisista vaurioista.

Kuva 6
Fig. 6



Heater Stones

The main purpose of the stones in the heater unit is to store enough energy to efficiently vaporize the water thrown on top of the stones to maintain correct humidity in the sauna room. The stones must be replaced at least once a year or every 500 hours which ever occurs first. All stone crumbles must be removed from the heater unit and replaced with new ones as described in the heater manual. The required amount of stones is also listed in the manual provided. See page 12 (Technical Diagram).

NOTE! Never use the heater without stones as it may cause fire. Use only manufacturer recommended SaWo-stones. Using unsuitable stones may lead to heating element damage and will void the warranty. Never use ceramic stones or other artificial stones of any type!

Loading stones into the heater

It is recommended that all stones should be rinsed to remove any stains or dust that can cause unpleasant odour during the first few times of using the heater. It is important that the stones are loaded carefully in a way that they do not block air circulation through the heater. Load the stones to the heater so that the heating elements are not visible from any angle. First place stones to the lower part of the heater by rotating the rings to make space for loading the stones. Put the rings back properly and load the rest of the stones from the top. Make sure that the elements don't get bended or touch each other as a result of the loading. Larger stones that won't fit between the heating elements must not be forced in place instead they must be completely removed. Small crumble or stone pieces smaller than 35mm in diameter must not be loaded into the heater because they will block the air circulation and will cause overheating and possible heating element damage.

NOTE! Heating element damage due to overheating caused by wrong kind of stones or stones which were wrongly loaded into the heater is not covered by the factory warranty.

Ohjaussäätimet

TERMOSTAATTI

Saunan lämpötilaa säädetään kääntämällä termostaattikytkintä. Termostaatti ylläpitää valitun lämpötilan tason.

Jos kiuas ylikuumenee, lämpötilanrajoitin kytkee virran pois automaattisesti, vaikka ajastin on päällä. Selvitä mistä syystä kiuas ylikuumeni. Syy tähän saattaa olla liian tiivisti asetetut kiuaskivet, kiukaan sijainti tai virheellinen tuuletus. Jos näin tapahtuu, korjaa ongelma ennen kiukaan uudelleenkäyttämistä. Nollausnappi sijaitsee termostaattikytkimen alla.

AJASTIN

Ajastimessa on 1-8 (valkoiset) tunnin esivalinta-aika ja 1-4 (vaaleanpunaiset) tunnin toiminta-aika.

Käynnistääksesi kiukaan välittömästi käännä säädintä mihin tahansa 1-4 tunnin välillä. Kiuas on päällä halutun ajan. Asettaaksesi ajastimen, käännä säädintä mihin tahansa 1-8 tunnin välillä. Kun haluttu määrä tunteja on kulunut, kiuas kytkeytyy päälle neljäksi tunniksi ellei sitä aiemmin kytketä pois päältä.

Eristys

Saunassa pitää olla asianmukaiset eristykset seinissä, katossa ja ovesa. Oikean tehoista kiuasta valittaessa on huomioitava: Jos saunassa on yksi neliometri (m²) eristämätöntä seinäpintaa (esim. lasiovi, tiili- tai kaakeliseinä), on saunan tilavuuteen laskettava lisää suunnilleen 1,2 kuutiometriä (m³) (kuva 8).

Kosteuseristyksen pitää olla saunassa hyvä, koska sen tarkoitus on estää saunan kosteuden leviäminen muihin huoneisiin ja seinärakenteisiin. Kosteuseristys täytyy sijoittaa lämpöeristyksen ja paneelien väliin. Saunan seinät ja katto on suositeltavaa paneloida kuusella.

Lämpö- ja kosteuseristys asennetaan seuraavan järjestyksen mukaisesti ulkoa sisälle:

1. Lämpöeristyksen suositeltava minimipaksuus seinissä on 50 mm ja katossa 100 mm.
2. Höyrysulkuna voi käyttää pahi- tai alumiinifoliolaminaattia, joka kiinnitetään eristyksen päälle alumiinifolio sisäänpäin.
3. Jätä vähintään 20 mm ilmarako höyrysulun ja sisäpaneelin väliin.
4. Estääksesi kosteuden kerääntymisen paneelin taakse jätä seinäpaneelin ja katon väliin rako.

Termostaatti
Thermostat



Ajastin
Timer



Control Settings

THERMOSTAT

Adjust the temperature of the sauna by simply turning the operating knob. Thermostat support automatically the chosen temperature.

In case the heater overheats, the safety sensor will automatically stop the heater even if the timer is on. Find out for what reason the heater overheated. The reason for this could be too tightly placed sauna stones, heater's location or inappropriate ventilation. If this occurs, find out the cause and fix the problem before resetting the safety sensor. The reset button is located below the temperature knob.A

TIMER

The timer has 1-8 (white) hours presetting time and 1-4 (pink) hours operating time.

To start the heater at once, turn the knob to anywhere between 1-4 on the operating time scale. The heater will start and remain on for the time selected.

To preset the timer, simply turn the knob to anywhere between 1-8. When the specific number of hours is reached, the heater will start running and stay on for up to 4 hours if you don't turn it off earlier.

Insulation

The sauna must have proper insulation on the walls, ceiling and door. One square meter (m²) of uninsulated surface increases the cubic volume by approximately 1,2m³ when determining the power requirement of the heater. Refer to Fig.8.

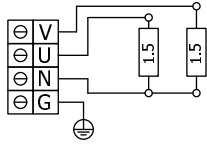
Ensure that moisture proofing is appropriate in sauna room. The purpose of this is to prevent spreading of moisture to the other rooms or wall structure. Moisture proofing must be placed between heating insulation and panel. Nordic spruce wood is recommended for the walls and ceiling inside the sauna.

Thermal and moisture proofing need to be installed according to the following order from outside to inside

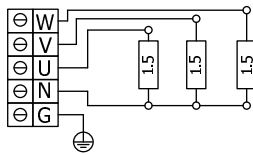
1. The recommended minimum thickness of the thermal insulation in the walls is 50 mm and in the ceiling 100 mm.
2. It is possible to use carton- or aluminum foil laminate as a vapor barrier, which is affixed over
3. the insulation aluminum foil inwards.
4. Leave at least 20 mm air slot between vapor barrier and inside panel
To prevent gathering of the moisture behind the panel leave the slot between wall panel and ceiling.

Kytentäkaavio Electrical Diagram

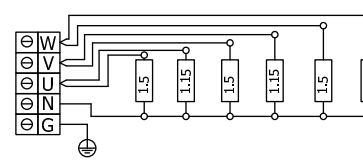
TH2-30NS-WL



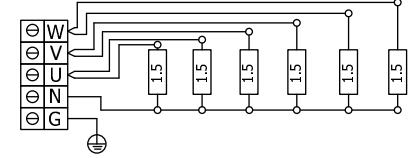
TH3-45NS-WL



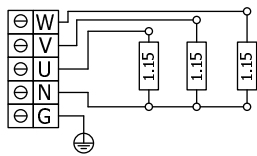
TH6-80NS-WL



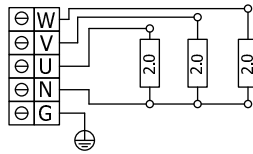
TH6-90NS-WL



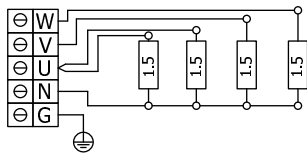
TH3-35NS-WL



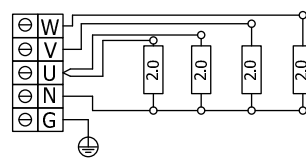
TH3-60NS-WL



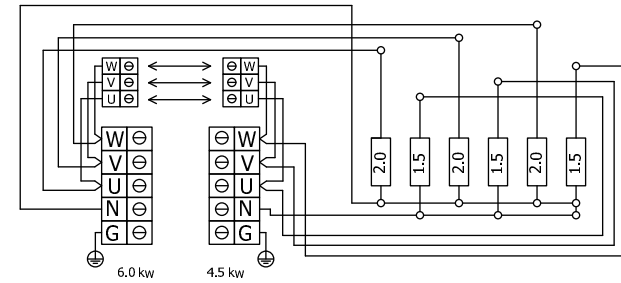
TH4-60NS-WL



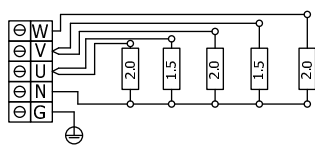
TH4-80NS-WL



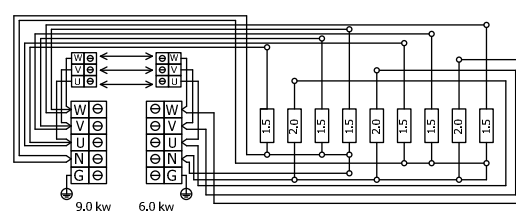
TH6-105N-WL



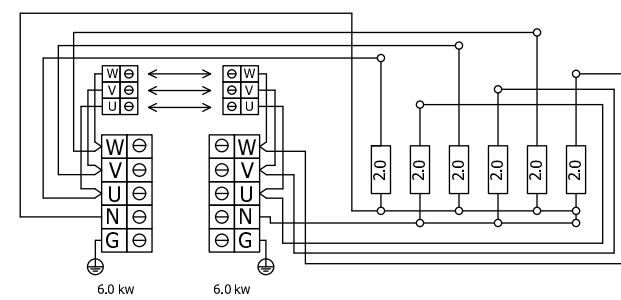
TH5-90NS-WL

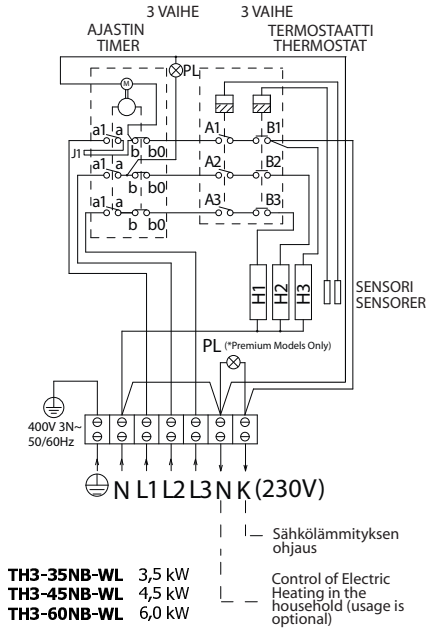
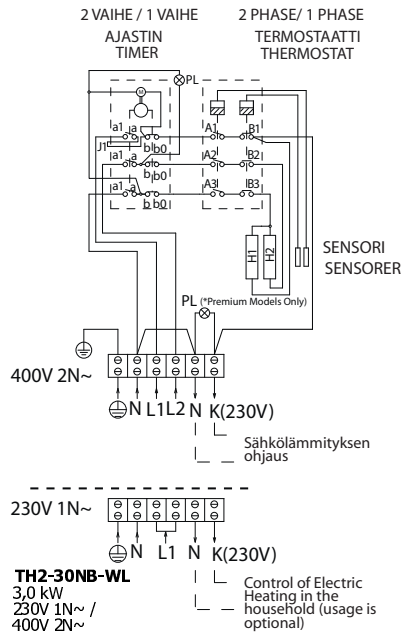


TH9-150N-WL

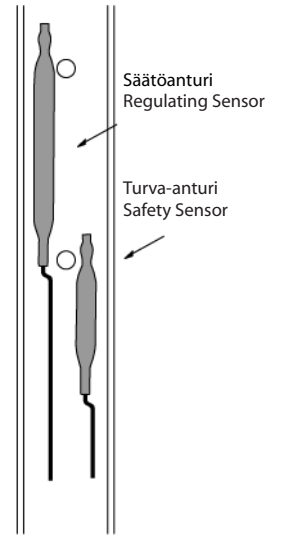
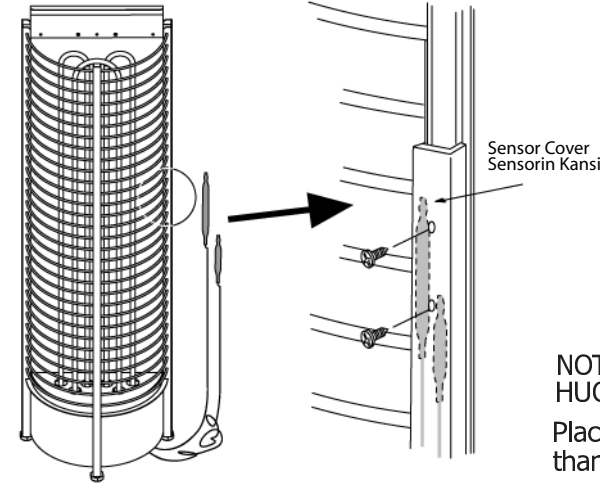


TH6-120N-WL





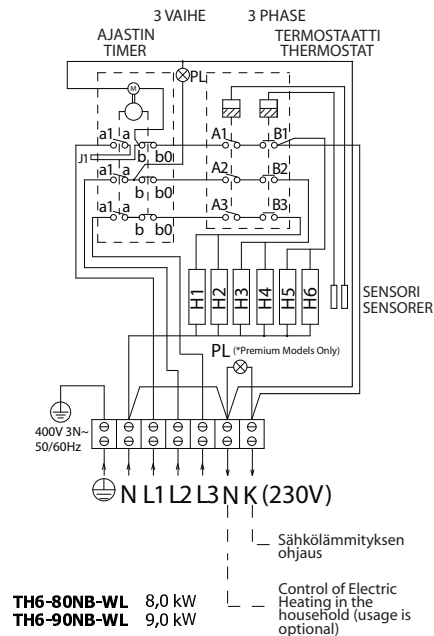
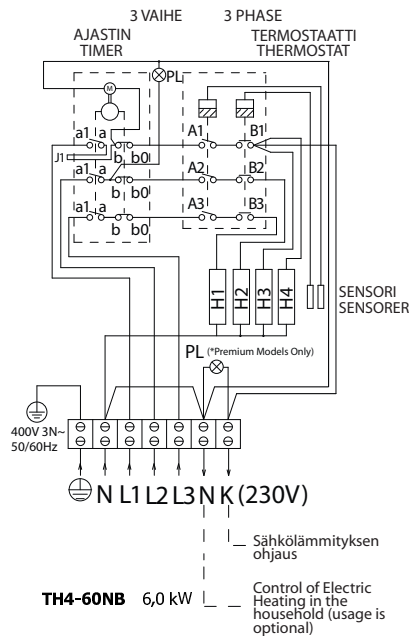
Anturien sijainnit Sensor Location



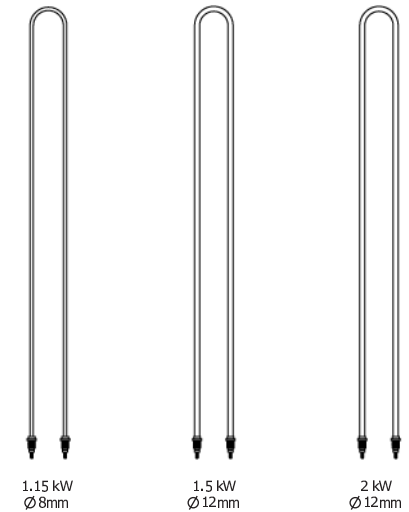
NOTE:
HUOMIO:

Place Regulating Sensor higher than Safety Sensor.

Asenna säätöanturi korkeammalle kuin turva-anturi.



Kuva 4 | Vastukset
Fig. 4 | Heating Elements



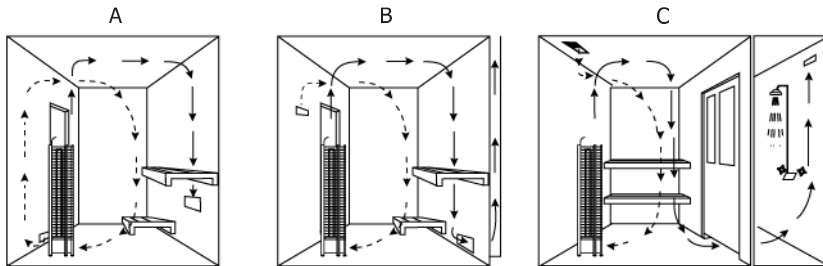
Ilmanvaihto

Saadaksesi miellyttävän ilmatilan saunaan siellä pitäisi olla kuumaa ja raikasta ilmaa sopivassa suhteessa. Ilmanvaihdon tarkoitus on kierrättää kiukaan ympärillä oleva ilma saunan kaukaisimpaankin nurkkaan. Tulo- ja poistoilmaventtiilien sijainnit vaihtelevat saunan mallista sekä omistajan mieltymyksistä riippuen.

Tuloilmaventtiili voidaan asentaa seinälle suoraan kiukaan alle (kuva 5A). Koneellista ilmastointia käytettäessä tuloilmaventtiili voidaan asentaa vähintään 60 cm:n korkeuteen kiukaan yläpuolelle (kuva 5B) tai kattoon kiukaan yläpuolelle (kuva 5C). Näin asennettuna, ulkoa tuleva raskas kylmä ilma sekoittuu kevyeen kuumaan kiukaasta tulevaan ilmaan, tuoden raikasta ilmaa saunojille. Suositeltava tuloilmaventtiilien koko on 5-10 cm.

Poistoilmaventtiili pitäisi sijoittaa diagonaalisesti tuloilmaventtiiliä vastapäätä, mieluiten lauteiden alle mahdollisimman kauas raitisilma-aukosta. Se voidaan asentaa lähelle lattiaa, johtaa putkea pitkin katolla sijaitsevaan poistoilmaventtiiliin tai johtaa oven alitse kylpyhuoneessa olevaan poistoventtiiliin. Tällöin saunan kynnyksraon on oltava vähintään 5 cm ja kylpyhuoneessa olisi suotavaa olla koneellinen ilmastointi. Poistoilmaventtiiliin pitää olla kaksi kertaa suurempi kuin tuloilmaventtiiliin.

Kuva 5
Fig. 5



Air Ventilation

To have a soothing sauna, there should be a proper mixing of hot and cold air inside the sauna room. Another reason for ventilation is to draw air around the heater and move the heat to the farthest part of the sauna. The positioning of the inlet and outlet vents may vary depending on the design of the sauna room or preference of the owner.

The inlet vent may be installed on the wall directly below the heater (Fig. 5a). When using the mechanical ventilation, the inlet vent may be placed at least 60 cm above the heater (Fig 5b) or on the ceiling above the heater (Fig. 5c). Through these positions, the heavy cold air that is blown into the sauna is mixed with the light hot air from the heater, bringing fresh air for the bathers to breathe. The recommended size for the inlet vent is 5-10 cm.

The outlet vent should be placed diagonally opposite to the inlet. It is recommended that the outlet vent be placed under the platform in a sauna as far as possible from the fresh air vent. It may be installed near the floor, or led outside through a pipe from the floor going to a vent to the sauna ceiling, or under the door (to the washroom). In this case, the sill slot must be at least 5 cm and it is recommended that there is mechanical ventilation in the washroom. The size of the exhaust should be twice that of the inlet.

Eristys

Saunassa pitää olla asianmukaiset eristykset seinissä, katossa ja ovessa. Oikean tehoista kiuasta valittaessa on huomioitava: Jos saunassa on yksi neliometri (m²) eristämätöntä seinäpintaa (esim. lasiovi, tiili- tai kaakeliseinä), on saunan tilavuuteen laskettava lisää suunnilleen 1,2 kuutiometriä (m³) (tekniset tiedot sivu 12.).

Kosteuseristyksen pitää olla saunassa hyvä, koska sen tarkoitus on estää saunan kosteuden leviäminen muihin huoneisiin ja seinärakenteisiin. Kosteuseristys täytyy sijoittaa lämpöeristyksen ja paneelien väliin. Saunan seinät ja katto on suositeltavaa paneloida kuusella.

Lämpö- ja kosteuseristys asennetaan seuraavan järjestyksen mukaisesti ulkoa sisälle:

1. Lämpöeristyksen suositeltava minimipaksuus seinissä on 50 mm ja katossa 100 mm.
2. Höyrysulkuna voi käyttää pahvi- tai alumiinifoliolaminaattia, joka kiinnitetään eristyksen päälle alumiinifolio sisäänpäin.
3. Jätä vähintään 20 mm ilmarako höyrysulun ja sisäpaneelin väliin.
4. Estääksesi kosteuden kerääntymisen paneelin taakse jätä seinäpaneelin ja katon väliin rako.

Saunahuoneen lämmitys

Tarkista sauna aina ennen kiukaan päälle kytkemistä (ettei kiukaalla tai sen läheisyydessä ole mitään tavaraa). Ensimmäisellä käyttökerralla kiukaasta ja kivistä saattaa irrota hajuja, joten huolehdi saunahuoneen riittävästä tuuletuksesta. Teholtaan oikean kokoinen kiuas lämmittää saunahuoneen valmiiksi noin tunnissa (kuva 7). Lämpötilan saunassa tulisi olla noin + 60 - + 90 °C, henkilökohtaisten mieltymysten mukaan. Liian suuritehoinen kiuas lämmittää saunan liian nopeasti, jolloin kivet eivät ehdi lämmetä tarpeeksi. Tästä johtuen suurin osa löylyvedestä valuu suoraan kiukaan läpi. Jos kiuas on saunahuoneeseen nähden alitehoinen, saunan lämmittämiseen tarvitaan enemmän aikaa.

Häiriötilanne

- Katso erillisen ohjauskeskuksen käyttöohjeet

Insulation

The sauna must have proper insulation on the walls, ceiling and door. One square meter (m²) of un-insulated surface increases the cubic volume by approximately 1.2m³ when determining the power requirement of the heater. Refer to page 12 (Technical Diagram).

Ensure that moisture proofing is appropriate in the sauna room. The purpose of this is to prevent spreading of moisture to the other rooms or wall structure. Moisture proofing must be placed between heating insulation and panel.

Thermal and moisture proofing need to be installed according to the following order from outside to inside.

1. The recommended minimum thickness of the thermal insulation in the walls is 50 mm and in the ceiling 100 mm.
2. It is possible to use carton- or aluminum foil laminate as a vapor barrier, which is affixed over the insulation aluminum foil inwards.
3. Leave at least 20 mm air slot between vapor barrier and inside panel
4. To prevent gathering of the moisture behind the panel, leave the slot between wall panel and ceiling.

Heating of the sauna

Always check the sauna room before switching the sauna heater on (make sure that there is nothing near the heater). When you are using the heater for the first time, the heater and the stones may emit smells. Make sure that the sauna room has been efficiently ventilated. If the output of the heater is proper it will take about an hour to reach suitable temperature (Fig. 7). The temperature in sauna room should be between +60 - + 90 °C, according to the preference of the user. Too powerful heater will heat the sauna room too quickly and the stones won't have enough time to warm. Because of this the water thrown on the stones will run through. If the heater is underpowered the heating time will be much longer.

Malfunctions

If heater doesn't work, check the following:

- Check the instructions for the separate control unit

Tekniset tiedot Technical Data

KIUAS- MALLI HEATER MODEL	kW	VASTUS kW HEATING ELEMENT		SAUNAN TILAVUUS SAUNA ROOM		JÄNNITE SUPPLY VOLTAGE	KIUKAAN KOKO LEVEYS SYVYYS KORKEUS SIZE OF HEATER			JOHDON POIKKIPINTA SIZE OF WIRE	KIVET STONES (kg)	OH-AUS CONTROL	SULAKE FUSE (AMP.)
		TYYPINUMERO kW TYPE	MIN MAX (m ³)	MIN MAX (mm)	WIDTH DEPTH HEIGHT								
TH2-30NB-WL	3.0	2 x 1.5	TH150	2	4	230V 1N~ 400V 2N~	310	205	1300	3 x 2,5/ 4 x 1,5	80	8 + 4h	1 x 16/ 2 x 10
TH3-35NB-WL	3.5	3 x 1.15	TH115	3	6	400V 3N~	310	205	1300	3 x 2,5/ 5 x 1,5	80	8 + 4h	1 x 16/ 3 x 10
TH3-45NB-WL	4.5	3 x 1.5	TH150	3	6	400V 3N~	310	205	1300	5 x 1,5	80	8 + 4h	3 x 10
TH3-60NB-WL	6.0	3 x 2.0	TH200	5	8	400V 3N~	310	205	1300	5 x 1,5	80	8 + 4h	3 x 10
TH2-30NS-WL	3.0	2 x 1.5	TH150	2	4	230V 1N~ 400V 2N~	310	205	1300	3 x 2,5/ 4 x 1,5	80	erillinen separate	1 x 16/ 2 x 10
TH3-35NS-WL	3.5	3 x 1.15	TH115	3	6	400V 3N~	310	205	1300	3 x 2,5/ 5 x 1,5	80	erillinen separate	1 x 16/ 3 x 10
TH3-45NS-WL	4.5	3 x 1.5	TH150	3	6	400V 3N~	310	205	1300	5 x 1,5	80	erillinen separate	3 x 10
TH3-60NS-WL	6.0	3 x 2.0	TH200	5	8	400V 3N~	310	205	1300	5 x 1,5	80	erillinen separate	3 x 10
TH4-60NB-WL	6.0	4 x 1.5	TH150	5	9	400V 3N~	465	250	1300	5 x 2,5	110	8 + 4h	3 x 16
TH4-60NS-WL	6.0	4 x 1.5	TH150	5	9	400V 3N~	465	250	1300	5 x 2,5	110	erillinen separate	3 x 16
TH4-80NS-WL	8.0	4 x 2.0	TH200	7	13	400V 3N~	465	250	1300	5 x 2,5	110	erillinen separate	3 x 16
TH5-90NS-WL	9.0	2 x 1.5 3 x 2.0	TH150 TH200	8	14	400V 3N~	465	250	1300	5 x 2,5	110	erillinen separate	3 x 16
TH6-80NB-WL	8.0	3 x 1.5 3 x 1.15	TH150 TH115	7	14	400V 3N~	540	290	1300	5 x 2,5	140	8 + 4h	3 x 16
TH6-90NB-WL	9.0	6 x 1.5	TH150	8	15	400V 3N~	540	290	1300	5 x 2,5	140	8 + 4h	3 x 16
TH6-80NS-WL	8.0	3 x 1.5 3 x 1.15	TH150 TH115	7	14	400V 3N~	540	290	1300	5 x 2,5	140	erillinen separate	3 x 16
TH6-90NS-WL	9.0	6 x 1.5	TH150	8	15	400V 3N~	540	290	1300	5 x 2,5	140	erillinen separate	3 x 16
TH6-105N-WL	10.5	2 x 2.0 3 x 1.5	TH200 TH150	9	16	400V 3N~	540	290	1300	5 x 2,5	140	erillinen separate	3 x 20
TH6-120N-WL	12.0	6 x 2.0	TH200	11	18	400V 3N~	540	290	1300	5 x 2,5	140	erillinen separate	3 x 20

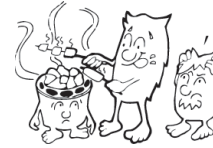
Turvaohjeet Heater Precautions



VALTUUTETTU AMMATTIMIES TEKEE KYTKENNÄT JA KORJAUKSET.
WIRING AND REPAIRS MUST BE DONE BY A CERTIFIED ELECTRICIAN.



ÄLÄ KUIVATA VAATTEITA KIUKAALLA. SE AIHEUTTAA PALOVAARAN.
DO NOT USE THE HEATER AS CLOTHES DRYER. IT MAY CAUSE FIRE.



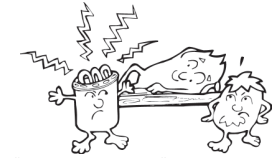
ÄLÄ KÄYTÄ KIUASTA GRILLINÄ.
DO NOT USE THE HEATER AS A GRILL.



ÄLÄ ISTU KIUKAALLA. SE ON TODELLA KUUMA JA AIHEUTTAA PALOVAMMOJA.
NEVER SIT ON THE HEATER. IT IS REALLY HOT AND CAN CAUSE SERIOUS BURNS.



ÄLÄ PEITÄ KIUASTA. SE AIHEUTTAA PALOVAARAN.
DO NOT COVER THE HEATER. IT MAY CAUSE A FIRE.



ÄLÄ KOSKAAKÄYTÄ KIUASTA ILMAN KIVIÄ. SE AIHEUTTAA PALOVAARAN.
NEVER USE THE HEATER WITHOUT STONES. IT MAY CAUSE A FIRE.



ÄLÄ LAITA PUUTA SÄHKÖKIUKAALLE.
DO NOT PUT WOOD OF ANY KIND ON THE ELECTRIC HEATER.



ÄLÄ KÄYTÄ KLOORIVETTÄ (ESIM. UIMA- TAI POREALTAASTA) TAI MERIVETTÄ. SE TUHOAA KIUKAAN.
DO NOT USE CHLORINATED WATER (e.g. FROM THE SWIMMING POOL OR JACUZZI) OR SEAWATER. IT CAN DESTROY THE HEATER.